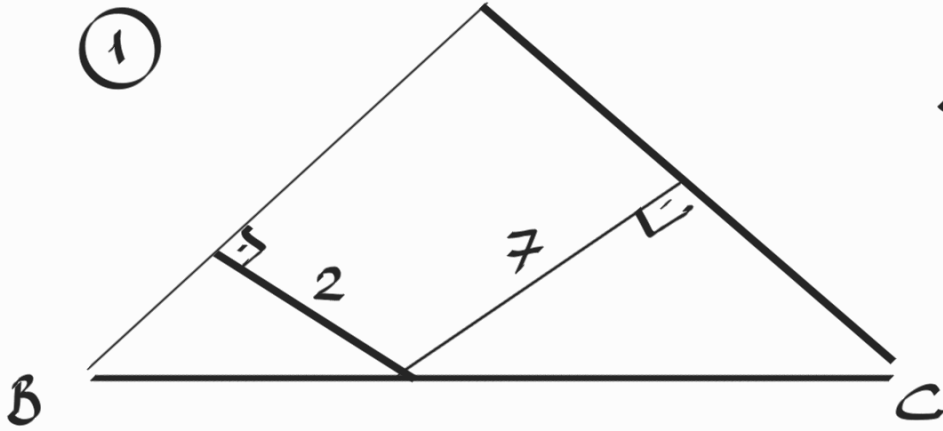


# İKİZKENAR ÜÇGENDE TEMEL SORULAR

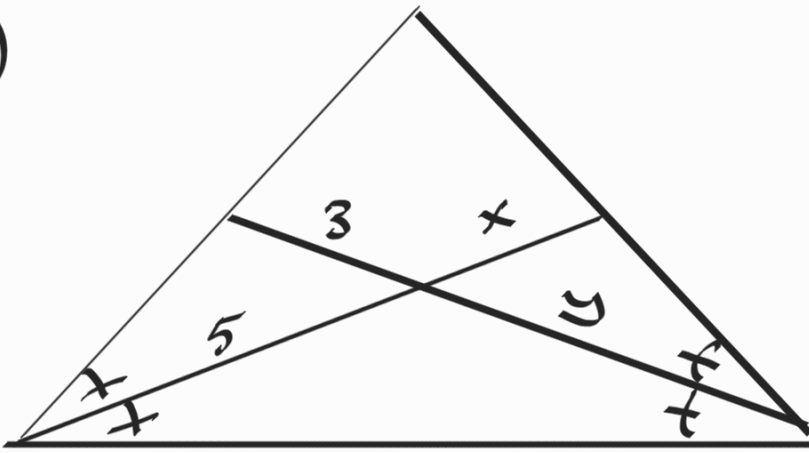
①



Soru:

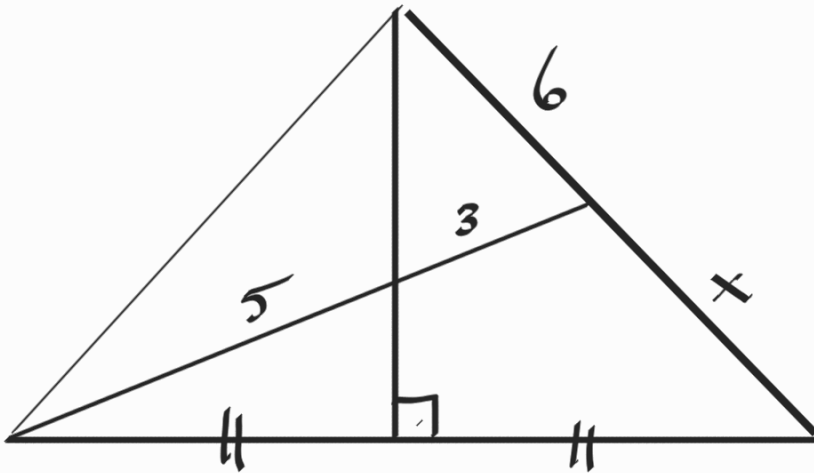
B'nin  $[AC]$ 'ye uzaklığı nedir?

②



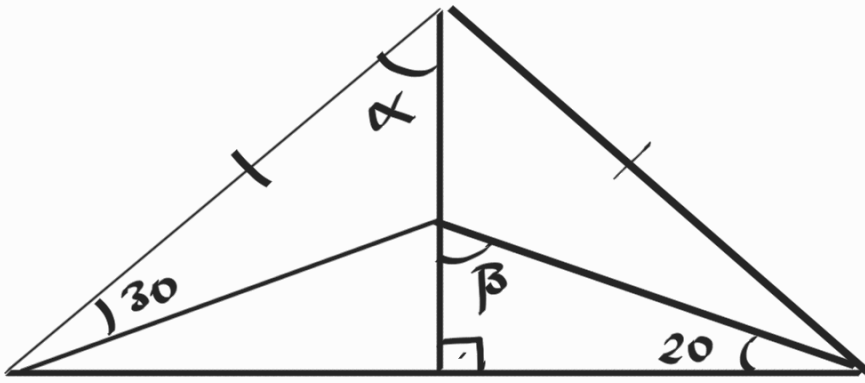
$x=?$   $y=?$

③



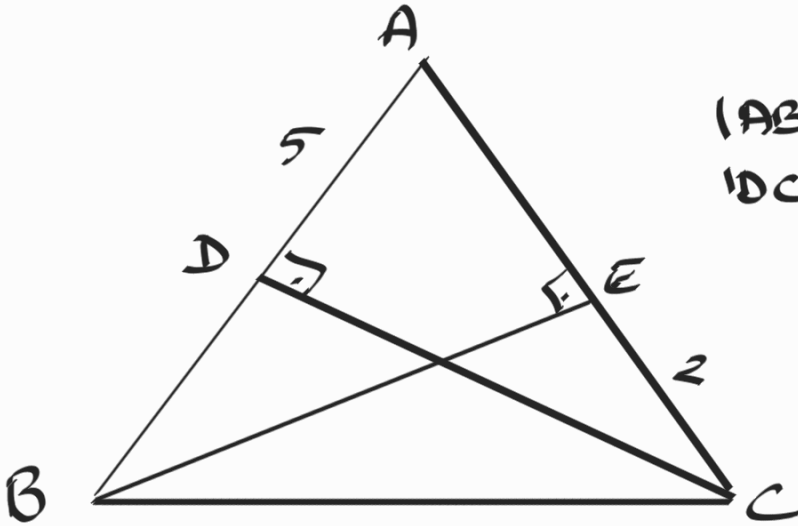
$x=?$

4



$\alpha + \beta = ?$

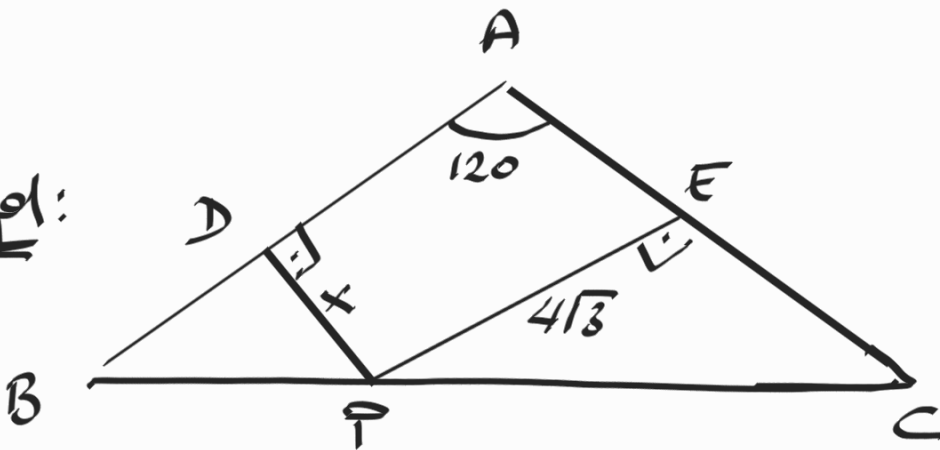
5



$|AB| = |AC|$   
 $|DC| + |BE| = ?$

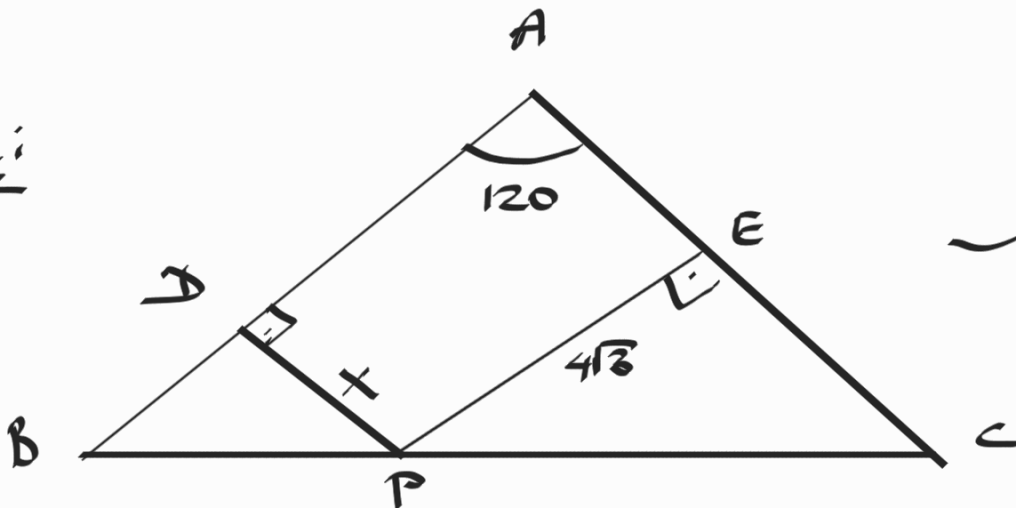
6

1. yol:

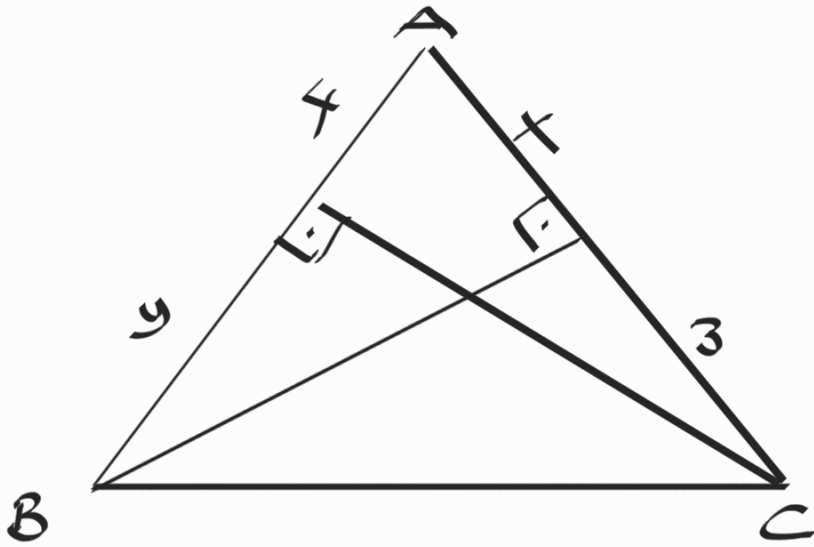


$|AB| = |AC|$   
 $|AB| = 6$  or  
 $|OP| = ?$

2. yol:

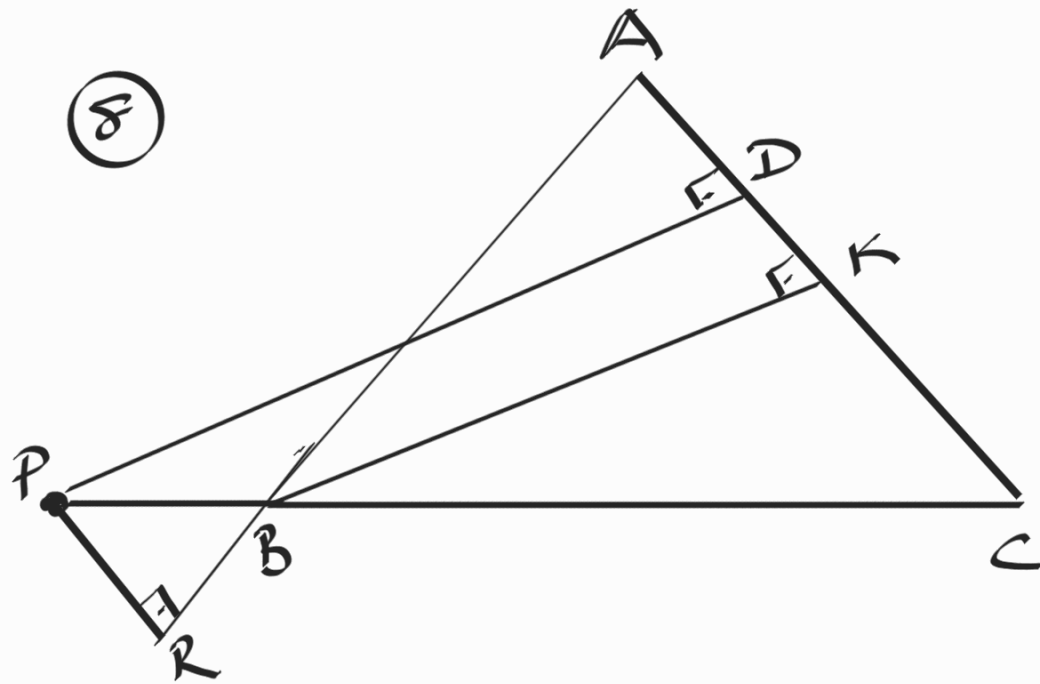


7



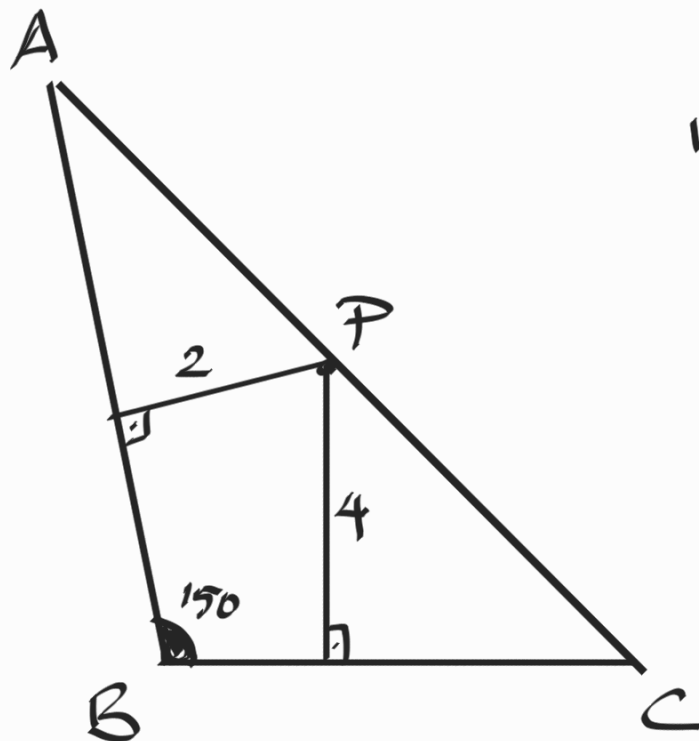
$|AB| = |AC|$   
 $x = ?$   $y = ?$

8



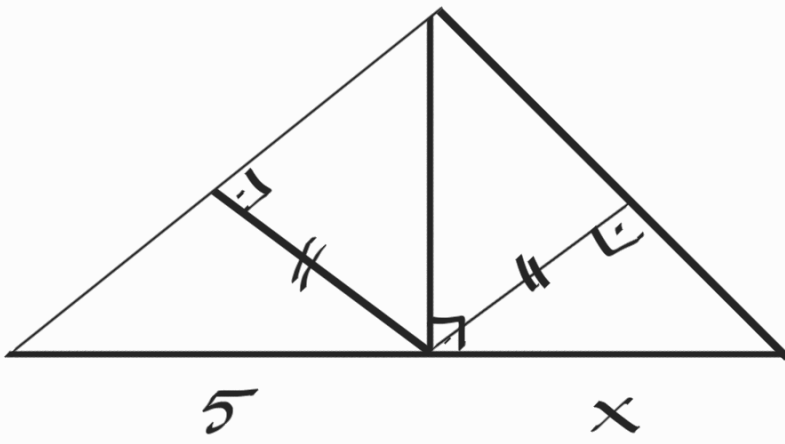
$|AB| = |AC|$   
 $|PD| = 7 \text{ cm}$   
 $|PE| = 2 \text{ cm}$   
 $|BC| = ?$

9



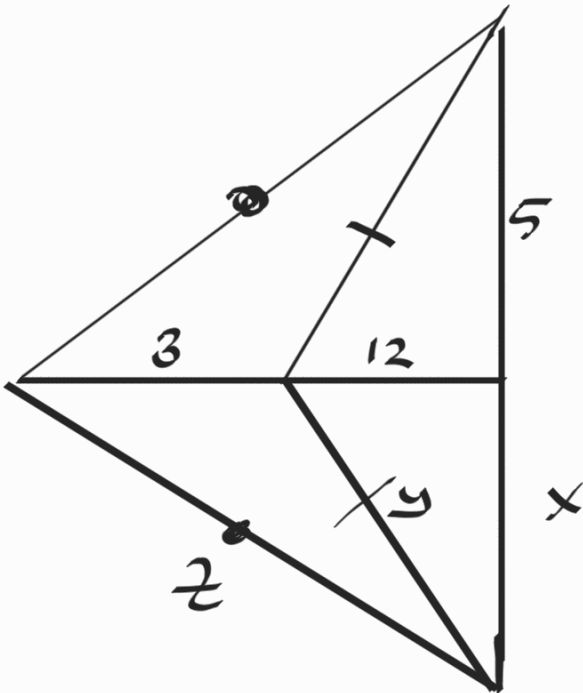
$|AB| = |BC| = ?$

10



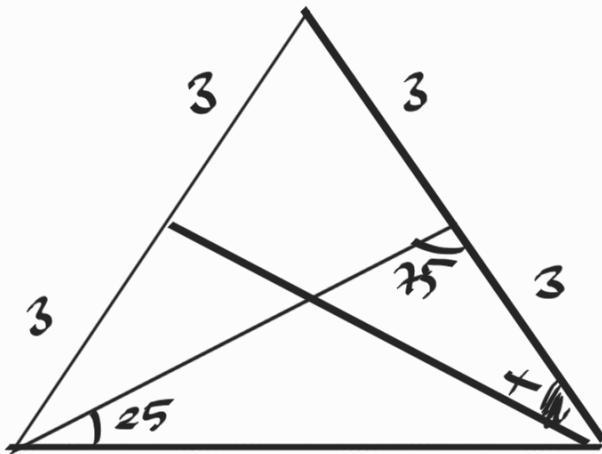
$x = ?$

11



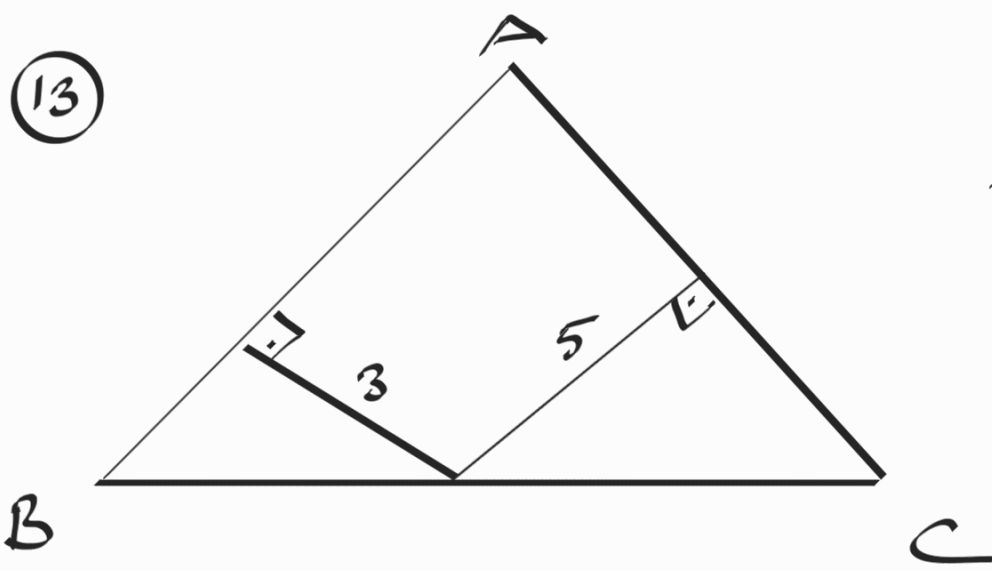
$x = ?$   $y = ?$   $z = ?$

12



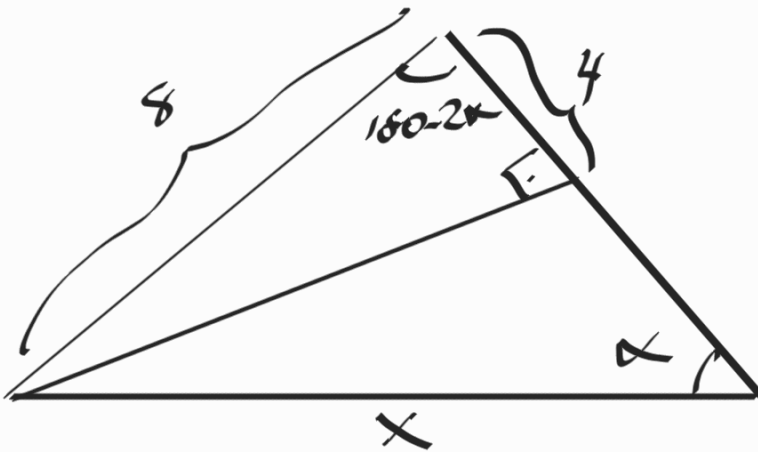
$x = ?$

13



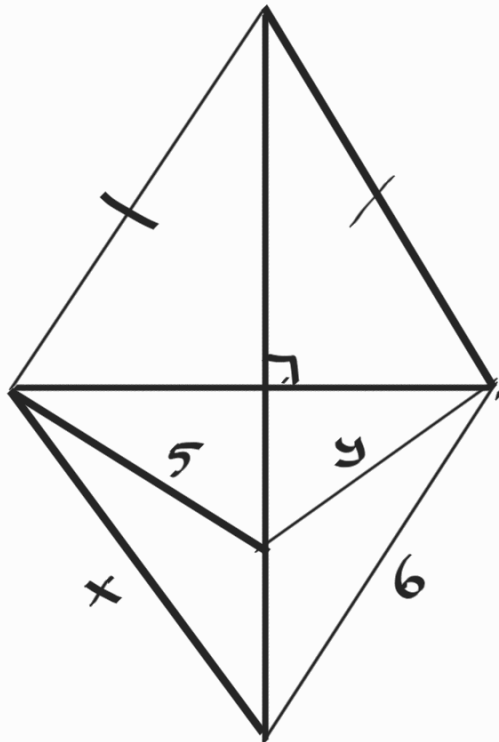
$|AB| = |AC| = 8$   
 $A(\triangle ABC) = ?$

14



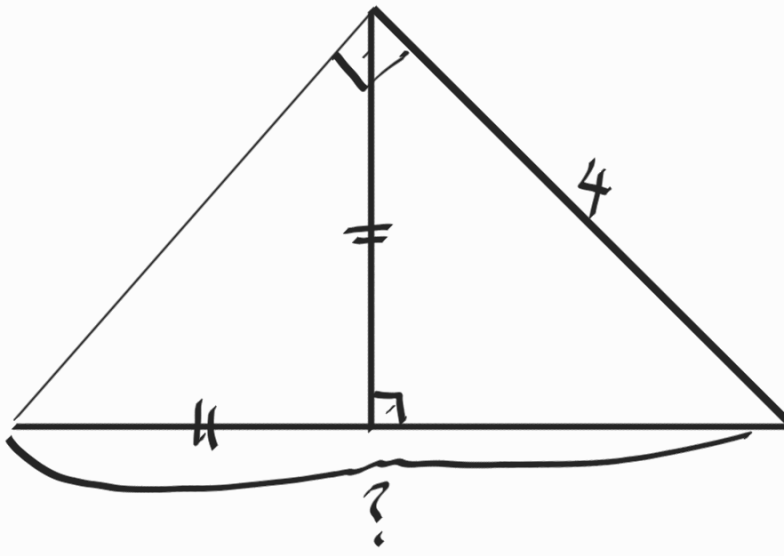
$x = ?$

15

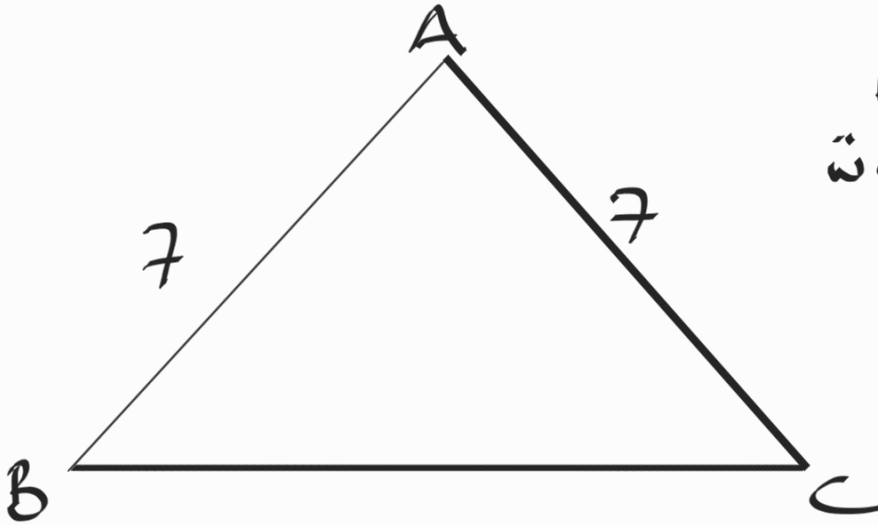


$x = ?$   $y = ?$

16

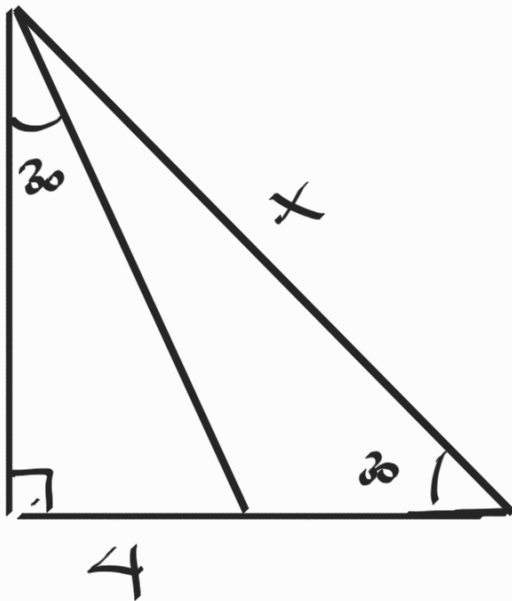


17

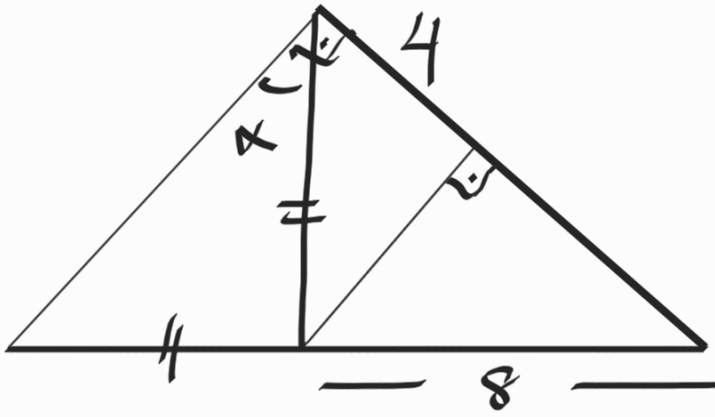


Kaç farklı  $\triangle ABC$   
üçgeni çizilir.

18

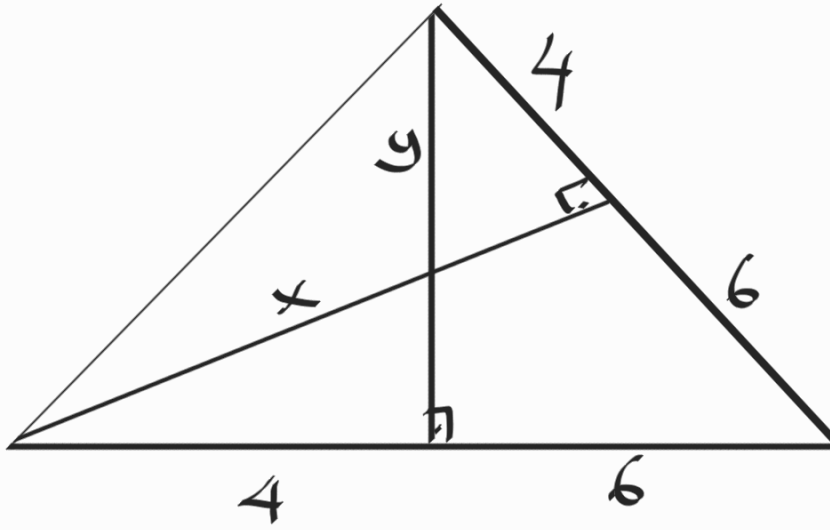


19



$x = ?$

20



$\frac{x}{6} = ?$

Bitti

